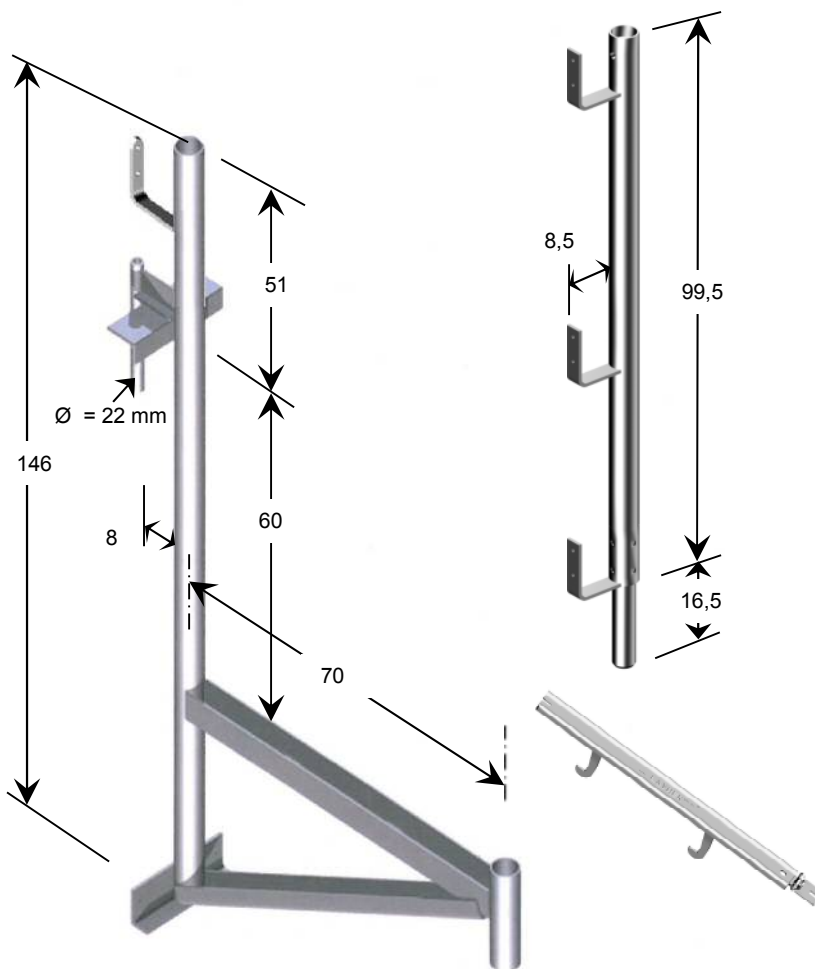


Hohlwandkonsole 70

verzinkt

Die Layher Hohlwandkonsole 70 – ein schnell erstelltes Betoniergerüst für ihre Hohlwände.

- ▶ Einfache bzw. schnelle Montage an bewehrten Hohl- bzw. FT-Wänden bis 8 cm Stärke.
Konsolen über die Wände hängen, Einhängen mit bauseitigem Leerrohr (inkl. Verschlussstopfen) versehen, mit Layher Gerüstböden bzw. systemfreien Gerüstbohlen belegen – fertig!
- ▶ Die Layher Gerüstböden können mit der U-Boden-Sicherung gegen unbeabsichtigtes Abheben gesichert werden.
- ▶ Mit Seitenpfosten für einen 3-teiligen bauseitigen Geländerschutz „innen und aussen“ erweiterbar.
- ▶ 1 Brett 15 x 3 cm (bis 2 m Pfostenabstand) bzw. 20 x 4 cm (bis 3 m) kann gegen den inneren Absturz ohne weiteres Zubehör in den zusätzlich angebrachten Bretthaltebügel eingelegt werden.



Typ	ca. Gewicht	Art.-Nr.
Hohlwandkonsole 70	9,8 kg	7011.016
U-Boden-Sicherung T8 0,732 m	1,3 kg	2635.073
Seitenpfosten verzinkt	4,3 kg	7902.003